

사용설명서

Ver. 1.0.2

VISIONDRIVE™

CAR BLACK BOX



VD-4000

VD-4000



GeoCross
Technology and Life

차례

1. 사용하기 전에	2
2. 사용시 주의사항	3
3. 제품구성	5
4. 제품명칭	6
5. 제품사양	7
6. 설치시 주의사항	8
7. 설치순서	9
8. 설치방법	10
9. 사용방법	15
10. 분석프로그램	19
11. 제품보증	27

사용하기 전에

폐사의 제품을 구입하여 주셔서 감사합니다.

아래는 폐사의 제품을 구입, 사용함에 있어 당사가 보증하는 책임의 범위와 함께 본 제품의 사용상의 주의사항을 정리한 사항입니다.

사용하시기 전에 내용을 충분히 숙지하신 후 사용하여 주시기를 바랍니다.

■ 보증과 책임의 범위

본 제품의 고장이나 데이터의 손실에 의한 손해 및 그 외 본 제품을 사용함에 있어서 발생하는 손해에 관하여 폐사는 그 책임을 보장하지 않습니다.

VD-4000은 차량의 운행 중 발생하는 충격이나 사고, 또는 임의의 사용자 판단에 의한 영상을 녹화/저장/재생/분석하는 것을 목적으로 만든 장치이나, 어떠한 사용환경이나 작동 상황에서도 모든 영상을 녹화하는 것을 보장하지는 않습니다.

또, 차량에 가해지는 충격이 약한 경우나 경미한 사고 발생 시에도 충격이 약한 경우 등은 진동 센서가 충격을 감지하지 못할 수 있어, 본 장치가 영상을 자동적으로 충격파일로 녹화하지 않을 수도 있으므로, 이러한 경우에는 반드시 본체에 부착된 별도의 긴급 저장버튼(SHOT)을 눌러 영상을 녹화할 것을 권장합니다.

본 사용설명서의 내용은 사용자 편의성과 성능향상을 위해 사전 예고 없이 변경될 수 있습니다. 변동사항은 폐사 홈페이지를 참고하시기 바랍니다.

www.visiondrive.co.kr

사용시 주의사항

- 본 제품의 SD카드는 VisionDrive 전용 SD카드를 사용할 것을 권장합니다. 분실 또는 손상이 되었을 경우에는 구입점 또는 판매점에 문의 바랍니다.
- 불량 혹은 고장난 SD 카드나 전용 SD 카드가 아닌 카드를 사용하면, SD카드 자체의 품질등의 차이로 인해 저장영상의 손상 혹은 영상자체가 녹화/재생되지 않을 수 있습니다.
- 본 제품을 임의로 분해, 개조 하지 마십시오. 감전의 원인이 될 수 있으며, 이상 작동으로 인하여 사고유발가능성에 대해 귀책사유로 인정될 경우 사후 서비스를 받지 못할 수도 있습니다. 제품의 점검이나 수리가 필요한 경우에는 구입점 또는 판매점에 의뢰하여 주십시오.
- 사양에 맞는 전압 이외의 전압에서 사용하지 마십시오. 고장 또는 화재의 원인이 됩니다.
- 동봉된 케이블 이외의 다른 케이블을 사용하거나 케이블을 다른 전원에 연결하면, 고장 및 화재의 원인이 될 수도 있습니다. 또한, 배선을 할 경우에는 케이블에 손상이 가지 않게 배선하여 주십시오.
- 본 제품을 상시전원에 배선연결하는 경우 혹은 일부 시거잭이 상시전원인 차량에 사용하는 경우에는 차량을 장시간 사용하지 않을 때에는 전원을 빼 주십시오. 차량 배터리 방전의 원인이 될 수 있습니다.
- 본 제품을 차량에 장착 시, 설치방법대로 차량의 내부에 견고하게 장착하여 주십시오. 차량 유리창 내부 설치 면의 이물질은 부착강도를 떨어뜨리며, 이로 인하여 제품이 떨어지게 되면 제품이 손상될 수 있습니다.
- 본 제품은 방수처리가 되어있지 않습니다. 본체에 물이나 액체 혹은 오물이 들어가지 않게 주의하여 주십시오.
- 차량내부나 본 제품을 청소할 경우, 화학 약품이나 세제 등을 사용하지 마십시오. 제품의 변질이나 고장의 원인이 됩니다.
- 차량의 유리창 표면이나 제품의 카메라 표면에 먼지나 이물질이 있는 경우, 난반사나 비정상 굴절현상 등으로 깨끗한 영상을 얻지 못할 수도 있습니다. 카메라가 위치한 부분의 차창이나 카메라 렌즈를 깨끗하게 유지하여 주십시오.
- 차량 전면에 과도한 썬팅을 한 차량에서는 본 제품의 영상이 희미하거나 왜곡 되어서 녹화될 수 있으므로 유의하시길 바랍니다
- 본 제품은 카메라를 이용하는 장치로서 터널 진출입시와 같이 급격하게 밝기가 변하는 경우와 한낮에 역광이 아주 강한 경우 또는 한밤에 광원이 전혀 없는 경우등과 같은 조건하에서는 녹화된 영상이 불량할 우려가 있으므로 유의하여 주시기 바랍니다.

사용시 주의사항

- 조명이 좋지 않은 환경에서는 차량의 보조등(안개등)을 켜고 주행하시면 보다 좋은 영상을 저장할 수 있습니다.
- 일정 가속도 충격 이하에서의 사고에서는 본 제품에 데이터가 기록되지 않을 수 있으므로 이 점 유의 하여 주시기 바랍니다. 이 경우 긴급(SHOT)버튼을 이용하여 수동으로 기록이 가능합니다.
- 본체의 전원이 인가된(ON)상태에서 SD 카드를 빼면 SD카드 및 녹화된 영상자료에 손상을 일으킬 수 있습니다. SD카드를 꺼내는 경우에는 본체의 전원을 차단한 후 본체가 완전히 꺼진 다음 꺼내십시오.
- 주행 중 본 제품을 조작하면 사고의 위험이 있으므로, 제품의 조작 시에는 반드시 차량을 안전한 장소에 정차한 후 조작하여 주십시오.
- 사용 중 본 제품을 낙하시키거나 강한 충격을 주면 고장이나 화재의 원인이 됩니다.
- 고온이나 저온 혹은 습기가 많은 환경에서는 사용 및 보관하지 마십시오. 여름철에 장기간 태양빛에 노출되는 경우나 온도가 너무 낮은 장소에 방치하면 변형, 고장의 원인이 될 수 있습니다. 또, 제품을 불에 가까이 하거나 불 혹은 물에 넣지 마십시오. 화재나 고장의 원인이 됩니다.
- 본 제품을 분리할 경우 반드시 전원을 끈 후에 분리해 주십시오. 전원이 입력된 상태로 분리하게 되면 고장의 원인이 됩니다.
- SD카드는 보관이나 운반 시 정전기 및 외부의 환경에 의하여 데이터가 소실될 수 있으니 보관 케이스에 넣어 보관/운반해 주시기 바랍니다.
- SD카드는 소모품입니다. 일정사용 기한을 지나게 되면 SD카드의 메모리섹터 일부가 손상되어 정상적인 녹화가 안 될 수 있습니다. 본 제품은 시스템에서 SD메모리 자동체크 기능을 지원합니다. 자동체크를 통하여 SD카드를 안정화한 후에도 SD카드의 정상적인 작동이 안 되는 경우에는 안정적인 영상녹화를 위하여 새로운 카드를 사용해 주시기 바랍니다.
- 메모리 카드의 기록, 복사 혹은 삭제 중 또는 재생을 위한 이미지 데이터를 읽는 중에 메모리 카드를 꺼내거나 전원을 껐을 시, 저장된 데이터가 파괴(소실)되거나 심한 경우에는 SD카드 자체가 손상되는 경우가 있을 수 있습니다.
- 기록된 데이터의 파괴(소실)에 관해서 당사는 일체 그 책임을 지지 않습니다.
- 중요한 데이터는 반드시 다른 저장매체(하드디스크, CD, 이동식 메모리 등)에 복사하여 보관하여 주시기 바랍니다.

제품 구성

(매뉴얼 및 쿼가이드는 파일로 제공될 수 있으며, 구성품의 사양은 변경될 수 있음.)



본체



거치대



SD카드

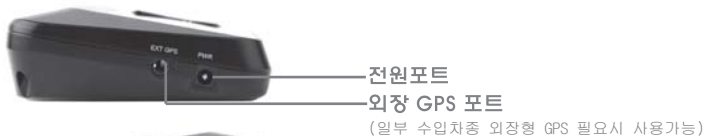


케이블 홀더



시가잭전원

제품 명칭



제품사양 및 PC사용 환경

카메라	1 Camera (1.3M pixel CMOS digital camera) - 촬영각도 : 156도 (수평120도, 수직90도) - 카메라 회전 : 상하 60도
녹화해상도	1280x960 (HD급) 15frame/sec. Max. 640x480 (VGA) 30frame/sec. Max.
LCD	2.4" Full color TFT LCD
GPS	내장형 GPS 모듈
충격센서	내장형 3축 가속도 센서 (x-y-z, 충격/급제동/급발진/급회전 등 인식)
저장매체	SD메모리 카드 (SDHC 규격채택: 4GB~32GB)
음성녹음	마이크 내장
음성안내	스피커 내장
정격전압	12V ~ 24V (시가플러그)
동작전압	8V ~ 32V
소비전력	2.4W
동작온도	-20도 ~ 65도
영상저장 시간	* 이벤트 파일: 충격 전 10초, 충격 후 15~60초 저장. (하나의 파일에서 여러 번의 충격이 있을 경우 파일 시간은 길어질 수 있음) * 정상 파일: 약 5분 단위 파일로 저장.
기능버튼	PLAY / VIEW / SHOT
비상전원	EDLC
최소 동작 조도	1 Lux
크기	111x75x27 mm (거치대 제외)
무게	129 g (거치대 제외)
PC 사용환경	CPU : Pentium4 이상 (CPU 2GHz 이상 권장) Memory : RAM 1G 이상 (RAM 2G 이상 권장) OS 환경 : Windows XP/VISTA/WINDOWS7

설치시 주의사항

안전한 설치 및 사용을 위하여 설치 전에 아래의 주의 사항을 확인하십시오.

최초 전원연결 시 또는 업그레이드 후에는 부팅이 완료되기 전에 전원을 제거하지 마십시오.

특히 시동시에는 전원이 잠시 차단되므로 주의하십시오.

- 본 제품에는 VisionDrive 전용 SD카드만 사용 가능합니다(제품을 구동하기 위한 프로그램 내장).
- 설치는 밝고 안전한 장소에서 정차한 후 하시기 바랍니다.
- 반드시 시동을 끄고 차의 키를 뽑은 상태에서 설치하십시오. 특히, 본체의 전원은 설치가 완료된 후 마지막에 연결하시기 바랍니다.
- 전원은 동봉된 전원 케이블 이외의 다른 케이블을 사용하지 마십시오.
전선 피복을 벗기고 차량의 상시전원에 체결할 경우에는 전문 서비스점에 문의/의뢰하시기 바랍니다.
- 설치전 카메라가 위치할 부분의 차창과 카메라 렌즈를 깨끗하게 유지해 주십시오.
- 블랙박스가 동작중에는 절대로 SD카드를 빼지 마십시오.
- 본 제품을 분리할 경우 반드시 전원 연결을 해제한 후 하십시오.

설치 순서

1. 거치대와 본체 연결
2. 본체에 SD카드 삽입
3. 본체에 케이블 연결 후 차량유리에 부착
4. 시가잭 연결 및 전원켜기
5. 카메라 각도 조절
6. LED 램프 확인
7. 전원케이블 정리

설치 방법

1. 거치대와 본체 연결



거치대를 본체 고정 홈에 끼우고 1번 방향으로 밀어서 고정시킵니다.
(본체와 분리시에는 거치대가 2번 방향으로 밀리도록 본체 또는 거치대를 밀어서 탈착시킵니다.)

2. 본체에 SD카드 삽입



본체와 거치대를 연결한 후, 왼쪽 그림과 같이 SD메모리 카드를 삽입합니다.

본체에서 SD메모리 카드를 뺄 경우에는 차량의 전원이 OFF된 상태에서 SD메모리 카드를 손으로 꼭 눌러주시면 SD카드가 자동으로 돌출하여 나오게 됩니다. 이때, SD메모리 카드를無理하게 핀셋이나 손톱으로 끄집어내면 제품에 손상을 줄 우려가 있으니 유의하시기 바랍니다.

설치 방법

3. 본체에 케이블 연결 후 차량유리에 부착



부착하여 설치를 진행합니다. 전원연결 후 올바른 설치가 확인된 후 완전히 부착합니다.

시가잭 연결은 본 케이블 연결 및 부착 후 진행하시기 바랍니다.

본체를 부착할 위치를 선택하고 유리창을 깨끗이 닦아냅니다.

본체는 차량의 중앙부분에 가깝게 장착할수록 좋으며, 룸미러 우측편에 설치할 경우에는 본체를 분리할 경우를 대비하여 약간의 옆면 공간을 두고 설치해 주십시오.

거치대의 테이프는 접착력이 강하므로, 처음 설치시에는 테이프의 일부분만을 떼어내 차량 유리에 임시

4. 시가잭 연결 및 전원연결



차량의 시가잭 전원엔 전원잭을 삽입합니다. 차량 키를 꽂아 ACC전원으로 돌리거나 시동을 걸면 본체가 부팅되면서 LCD에 초기 화면이 나오고 잠시 후 음성안내가 나옵니다. 잠시 후 LED램프가 깜박이면 부팅이 완료된 것입니다.

전원 연결 후 부팅이 완료되기 전에는 전원을 끄거나 전원케이블을 빼지 마십시오. 고장의 원인이 될 수 있습니다.

설치 방법

5. 카메라 각도 조절



본체의 카메라를 상하로 움직여 촬영각도를 조절합니다.

본체의 [VIEW]버튼을 눌러 LCD로 확인을 할 수 있습니다.
확인이 끝나면 다시 [VIEW]버튼을 누르면 LCD 화면이 꺼집니다.
(VD-4000은 LCD 화면이 켜져 있는 동안에도 상시녹화가 가능합니다.)

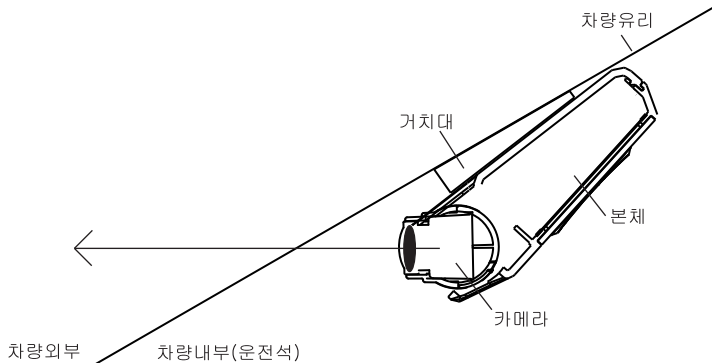
센서의 수신율에 영향을 줄 수 있으므로 별도의 외장형 GPS 모듈을 선택적으로 사용하실 수 있습니다.

일부 수입차종의 경우 안테나의 위치 혹은 유리창의 금속막 코팅으로 내장된 GPS

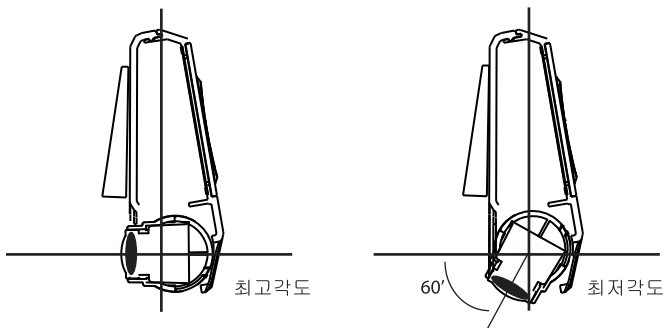


PC 분석프로그램에서 또는 LCD 화면에서 볼 때 차체가 전체 화면의 하단 1/2 정도까지 보이는 것이 가장 좋습니다.

설치 방법



- 본체를 전면 유리에 고정시켰을 때 카메라가 차량 정면을 향하도록 설치한다.



- 카메라는 상하 60도까지 회전이 가능합니다.
 카메라가 미세진동에 의한 흔들림을 방지하기 위해 비교적 딱딱하게 되어 있으므로 약간 힘을 주어 각도조정을 하시기 바랍니다.

설치 방법

6. LED 램프 확인



REC 램프는 상시녹화시에는 청색으로 깜박이며, 이벤트 발생시에는 적색으로 깜박입니다.

GPS 램프는 수신전에는 적색으로 켜지며, 수신이 되면 청색으로 항상 켜 있습니다.

GPS 수신은 차량의 위치에 따라 수 초 ~ 수 분이 걸립니다.

7. 전원케이블 정리



동봉된 케이블 홀더를 사용하여 차량내 전원선을 정리합니다.

제품 사용 방법

■ 제품의 시동

- 차의 시동을 끄고 차에서 키를 뺀 상태를 확인합니다.
- SD 메모리 카드가 본체에 삽입되어 있는지 확인합니다.
- 차의 시동을 켭니다.
- 시동을 켜면 SD카드의 체크 및 제품의 부팅과정을 거쳐 잠시 후 음성안내가 나옵니다.
- 잠시 후 REC 램프와 GPS 램프가 켜집니다.
- REC 램프는 상시녹화 모드이므로 청색으로 깜박입니다.
- GPS 램프는 GPS 수신 전 적색으로 켜지고, 수신이 되면 청색으로 켜집니다.
- GPS는 수신위치에 따라 수 초 ~ 수 분 후 수신이 시작됩니다

■ 상시녹화 및 충격(Event)녹화

- 전원이 켜져있는 상태에서는 상시녹화가 진행됩니다. 이 때 REC램프는 청색으로 깜박입니다.
- 상시녹화 시에는 약 5분 단위로 파일을 저장하며 [Normal 폴더]에 저장됩니다. 지속적으로 저장하다가 SD 메모리의 공간을 모두 채우면 시간순으로 가장 먼저 저장된 파일부터 삭제하여 새 파일을 저장합니다.
- 차량 충격 발생시 센서가 자동 지하여 이벤트가 발생하므로 알람이 울리고, REC 램프는 적색으로 깜박이며, 촬영영상은 [Event폴더]에 별도 저장됩니다.
- 이벤트가 발생하여 저장시엔 이벤트 발생 전 10초, 이벤트 발생 후 최대 60초까지 저장 가능하며 발생 후 저장되는 시간은 PC 분석 프로그램에서 설정할 수 있습니다.
- Normal 폴더와 Event폴더의 용량 비율, 녹화 품질, 해상도, 센서민감도 등은 PC 분석 프로그램에서 설정할 수 있습니다.

■ 수동녹화

- [SHOT]버튼을 누르면 수동으로 충격(Event)을 발생시켜, 충격발생시와 마찬가지로 알람이 울리고 이벤트로 저장됩니다.
- 충격이벤트가 발생하지는 않았으나 사고를 목격했거나, 여행중 기억하고 싶은 풍경을 스쳐갈 때 등 보관하고 싶은 상황에서는 [SHOT] 버튼을 눌러 저장합니다.
- [PLAY] 실행 중에도 [SHOT]버튼을 누르면 수동 EVENT 녹화가 진행됩니다.

제품 사용 방법

■ 자동 시스템체크 및 보호 재부팅 기능

- 본 제품은 어떠한 이유에서든 정상적인 데이터 저장에 지장이 발생할 경우에는 시스템 내부의 안전코드가 구동되어 자동으로 SD카드를 체크하고, 상황에 따라서는 재부팅을 시도함으로써 시스템의 안정화를 시도하여 상시적인 녹화를 가능하게 하고, 동시에 이를 사용자에게 알리도록 설계되어 있습니다.

- 이러한 안전코드 설계 채택으로, 간혹 사용 중 제품이 재부팅 되는 현상이 나타나는 경우도 시스템이 정상적인 운영을 진행중인 상태이며, 이러한 재부팅이 빈번하게 나타나거나 재부팅을 반복하여도 시스템이 안정을 찾지 못하는 경우에는 SD카드내의 시스템에 대한 체크가 필요한 경우이므로, 시스템을 정지하고, SD카드내의 포맷프로그램 (Sdfv2003.exe)을 PC를 이용하여 SD 카드를 포맷한 후, 당사 홈페이지의 다운로드 항목에서 최신 업그레이드 버전 프로그램을 다운받아 사용하시면 다시 처음 구매 상태로 환원되어 정상 사용이 가능합니다.

■ 음성녹음

- [SHOT] 버튼을 3초 이상 누르면 “음성녹음을 시작합니다.”라는 음성 안내가 나오며 차량내부의 음성녹음이 시작됩니다.

- [SHOT] 버튼을 다시 3초 이상 누르면 “음성녹음을 중지합니다.”라는 음성안내가 나오며 음성녹음이 종료됩니다.

- 기본 녹음 모드는 PC 분석 프로그램에서 설정할 수 있습니다.

제품 사용 방법

■ SD카드 사용

- SD카드는 반드시 VisionDrive 전용 SD카드만을 사용해야 합니다. 전용 SD카드에는 본체를 구동할 수 있는 정품 프로그램이 내장되어 있습니다. 또한, 당사의 테스트 과정을 거쳐 검증된 카드인만큼, 인증되지 않은 타 카드 사용시 저장용량의 잘못된 인식이나 지장이 정상적으로 되지 못하는 경우 등의 문제가 발생할 수 있습니다.

- SD카드 분리를 위해서 시동을 끄고 차 키를 제거합니다. 차의 키를 제거한 후 수 초가 지나면 본체의 전원도 함께 OFF되면서 LED가 꺼집니다. (내장된 대용량 EDLC의 작동으로 수 초 동안 최종 녹화장면을 안전하게 저장한 후 본체의 전원을 OFF합니다.) LCD 및 LED가 모두 꺼지면 SD카드를 눌러서 본체에서 분리합니다.

- 꺼낸 SD카드는 운행전 반드시 다시 삽입해 주십시오. SD카드가 없으면 정상적인 작동이 되지 않습니다.

- SD카드를 PC에 연결하실 때에는 반드시 SDHC 규격을 지원하는 리더기를 사용하셔야 합니다.

- SD카드 미삽입 혹은 SD카드 불량으로 읽을 수 없는 경우, "SD카드를 넣어주세요."라는 음성안내가 나오며 SD카드를 삽입하거나, 정상적인 SD카드로 교체하여 주십시오.

- SD카드가 쓰기금지 탭이 되어있는 경우, "SD카드가 잠겼습니다."라는 음성안내가 나옵니다. SD카드를 쓰기가능 탭으로 세팅한 후 재삽입해 주십시오.

- SD카드가 정상적으로 삽입된 상태에서도 잘못된 음성안내가 나오는 경우에는 SD카드 불량으로 교체해야 하는 경우이므로 신규카드를 구입하여 사용해 주십시오.

- SD카드 및 리더기는 판매점/장착점 및 당사 홈페이지에서도 구입하실 수 있습니다.

제품 사용 방법

■ 현재 화면 보기

- [VIEW] 버튼을 누르면 현재 카메라에 녹화되고 있는 화면이 보여집니다.
- [VIEW] 버튼을 다시 누르면 화면이 꺼진 상태에서 녹화가 진행됩니다.
- 반드시 안전하게 정차한 상태에서 버튼을 눌러 화면 보기/끄기를 진행하기를 권장합니다.

■ 이벤트 파일 재생

- [PLAY] 버튼을 누르면 가장 마지막에 저장된 이벤트가 먼저 재생됩니다.
- 재생 중 [VIEW] 버튼을 누르거나 그림처럼 본체를 오른쪽으로 기울이면 현재 이벤트 직전의 이벤트가 재생됩니다. 지난 이벤트를 재생하고자 하실 때는 [VIEW] 버튼을 여러 번 누르거나, 본체를 오른쪽으로 기울이는 움직임을 계속하여 해당 이벤트를 검색하셔서 보실 수 있습니다. (본체를 왼쪽 방향으로 기울이면 시간적으로 최근에 녹화된 파일들이 차례로 전환이 됩니다.)



- [PLAY] 버튼을 다시 누르면 재생종료되며 상시녹화모드로 되돌아옵니다.

PC 분석 프로그램 사용 방법

*** 분석프로그램의 스킨(디자인)은 버전별로 다를 수 있습니다. ***

■ 프로그램 실행

- SD 메모리 카드를 PC에 연결한 후 SD카드 내에 있는 VDAalyzer.exe 프로그램을 실행합니다.

- 당사 홈페이지 (www.visiondrive.co.kr)에 오셔서 회원가입을 하시면 지속적인 업그레이드를 받으실 수 있습니다.

- VDAalyzer를 실행하면 비밀번호 입력창이 나옵니다. 초기 비밀번호는 "12345678"이며 로그인하신 후 변경하여 사용하십시오.



PC 분석 프로그램 사용 방법

■ 프로그램 안내

VD-4000 VISIONDRIVE BLACK BOX

F:\Wdata\event

FILE	SIZE	TYPE
20090625-141111-2.vd	8.5	E
20090625-140849-1.vd	29.4	N
20090625-073812-2.vd	13.3	E
20090629-121504-2.vd	10.0	E
20090629-115531-2.vd	5.6	E
20090629-115512-2.vd	9.7	E
20090629-112832-2.vd	10.3	E
20090629-112235-2.vd	13.5	E
20090629-111559-2.vd	13.2	E
20090629-111422-2.vd	10.1	E
20090629-111348-2.vd	13.2	E
20090629-110709-2.vd	10.4	E
20090612-083925-2.vd	10.2	E
20090612-083824-2.vd	12.0	E
20090612-083718-2.vd	10.4	E

2009-06-25 14:10:58

Z +0.010
Y +0.016
X +0.024

00:03 / 00:31

SPEED 69 Km/h BRIGHTNESS

AW CONFIG INFO HOME

PC 분석 프로그램 사용 방법

■ 파일 재생하기

- 오른쪽 파일 목록에서 재생할 파일을 선택합니다.
- 파일목록은 최근 저장된 파일일 수록 윗부분에 표시됩니다.
- 프로그램 실행시 기본적으로 Event 폴더가 열립니다. Event 폴더에는 충격 시 발생한 이벤트와 사용자가 [SHOT]버튼을 눌러 발생시킨 이벤트 영상이 저장됩니다.
- Normal폴더에는 상시녹화된 영상이 저장되며 [OPEN] 버튼을 눌러 보고자 하는 폴더를 선택할 수 있습니다.
- 파일 이름은 아래와 같습니다. (구분: 1-Normal, 2-Event)

구분	실제파일명 (탐색창에서)	뷰어의 파일목록창에서
GPS 수신시	일련번호-날짜-시간-구분.vd (예) 12345678-20090102-120102-1.vd	날짜-시간-구분.vd (예) 20090102-120102-1.vd
GPS 미수신시	일련번호-NOGPS-일련번호-구분.vd (예) 12345678-NOGPS-12345678-1.vd	NOGPS-일련번호-구분.vd (예) NOGPS-12345678-1.vd

■ 미리보기 기능

- 파일 목록에서 선택시 스크린에 선택한 파일의 첫 화면을 보여주어 편리한 파일 선택 기능을 제공합니다. 선택한 파일을 더블클릭하면 재생이 됩니다.



FILE	SIZE	TYPE
20090625-141111-2.vd	8.5	E
20090625-140649-1.vd	9.4	N
20090625-073813-2.vd	13.3	E
20090623-121504-2.vd	10.0	E
20090623-115531-2.vd	5.6	E
20090623-115512-2.vd	9.7	E
20090623-112832-2.vd	10.3	E
20090623-112235-2.vd	13.5	E
20090623-111539-2.vd	13.2	E
20090623-111422-2.vd	10.1	E
20090623-111348-2.vd	13.2	E
20090623-110709-2.vd	10.4	E
20090612-083925-2.vd	10.2	E
20090612-083824-2.vd	12.0	E
20090612-083718-2.vd	10.4	E
20090612-083618-2.vd	10.4	E

PC 분석 프로그램 사용 방법

■ 파일 연속보기(자동재생) 기능

- 특정 선택파일을 더블클릭하여 재생이 된 후에는 자동으로 시간적으로 그 다음에 저장된 파일이 재생이 됩니다.

(파일리스트의 아랫부분에서 윗부분 순서로 연결재생이 되며, Event 폴더와 Normal 폴더별로 각 폴더 내의 파일들만 자동연결 재생합니다.)

■ 지도연동 기능

- GPS 데이터를 바탕으로 지도검색을 하여 저장된 파일의 당시 위치를 지도에 표시해 줍니다.
- 지도연동 기능은 PC가 인터넷에 연결되어 있는 경우에만 지도가 표시됩니다.



PC 분석 프로그램 사용 방법

■ 이전프레임 / 일시정지 / 플레이 / 다음프레임

- 플레이 버튼을 누르면 현재 메인 화면에서 재생중이 파일재생이 다시 재생됩니다. (파일 리스트에서 선택한 파일을 재생할 경우에는 파일명을 더블클릭하여야 합니다.)
- 일시정지 버튼을 누르면 재생중인 파일이 현재 화면에서 정지됩니다.
- 이전프레임, 다음프레임 버튼은 일시정지 상태일 때 한 프레임씩 정지화면으로 자세히 분석할 때 유용한 기능입니다.



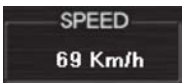
■ 밝기 조정

- 밝기변환바(bar)를 좌우로 이동하면 저장된 영상의 밝기를 더 밝게, 어둡게 조정하여 재생시켜주므로 자세한 분석에 도움이 됩니다.



■ 속도표시

- 재생되는 영상에서 당시 속도를 GPS로 분석하여 표시해 줍니다.



PC 분석 프로그램 사용 방법

■ 충격량 그래프

- 위쪽 XYZ 그래프는 시간별 충격변화를 나타내는 그래프입니다.

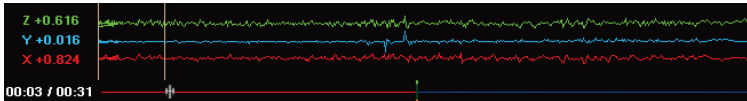
X축 : 운전자를 중심으로 전후방향의 충격감지 축입니다. (0G~3G까지 표시)

Y축 : 운전자를 중심으로 좌우방향의 충격감지 축입니다. (0G~3G까지 표시)

Z축 : 운전자를 중심으로 상하방향의 충격감지 축입니다. (0G~3G까지 표시)

- 아래에는 재생중인 파일의 전체 시간축을 나타냅니다.

- 충격이 발생한 경우 발생순간 주변에 세로선이 표시됩니다.



PC 분석 프로그램 사용 방법

■ AVI 변환

- SD카드에 저장되어 있는 영상파일은 VisionDrive 전용 파일로서 전용 분석 프로그램 (VDAnalyzer)에서만 재생이 됩니다.
- 일반 PC상에서 영상파일을 볼 수 있도록 하려면 AVI 파일로 변환을 해야 합니다.
- AVI로 변환하려면 우선 저장하고 싶은 구간까지 파일을 재생시키고 저장할 구간에서 일시정지 버튼을 눌러 정지시킵니다.
- 우측 하단의 AVI변환 버튼을 누르면 AVI 저장 파일명을 입력하는 화면이 나옵니다.
- 파일명은 임의로 입력하되 확장자는 정해지지 않아도 됩니다.
- 다시 플레이 버튼을 눌러 재생을 시작하면 현재 재생되고 있는 구간의 영상은 AVI 파일로 저장이 됩니다.
- AVI 저장 중 일시정지 버튼을 다시 누르면 저장이 종료됩니다.
- 비디오 영상 작업에 필요한 코덱이 사용자의 컴퓨터에 없는 경우에는 AVI파일변환이 불가능하거나 비디오 코덱설치가 필요하다는 메시지가 나올 수 있습니다. 이 때는 SD카드에 있는 Xvid-1.2.1-0412008.exe 파일을 실행하여 코덱을 설치하고 다시 분석 프로그램을 사용합니다. (단, 이미 코덱이 설치되어 있는 경우 충돌이 생길 수 있으므로 코덱을 설치하라는 메시지가 없는 경우에는 설치 없이 분석 프로그램을 사용합니다.)

PC 분석 프로그램 사용 방법

■ 환경설정



- 화면 해상도, 녹화품질을 설정할 수 있습니다.
- 화면 해상도가 클수록, 녹화품질이 고화질로 설정될수록 화질은 좋아지며 파일 사이즈가 커져서 파일당 녹화용량은 많이 차지하게 됩니다.
- 충격센서 설정을 할 수 있습니다. 감도를 너무 높이면 충격감지가 둔해지며, 너무 낮추면 충격감지 이벤트가 너무 자주 발생합니다.
- 충격 발생 후 녹화시간을 설정할 수 있습니다. (충격 발생 이전은 10초 저장됩니다.)
- 충격파일 저장공간은 event 폴더 저장 비율로서 나머지 부분은 자동적으로 상시녹화(Normal) 파일이 저장됩니다.
- 음성녹음, 충격 경고음 설정이 가능합니다.
- 비밀번호 설정이 가능하여 녹화된 영상에 대한 사생활 보호기능을 제공합니다.



무상서비스

- 구입일로부터 1년 (제품보증기간) 이내에 제품 자체의 문제로 인해 고장난 경우에는 무상 서비스를 받을 수 있습니다.
- 구매하신 날로부터 1년 이내를 보증기간으로 규정하고 있으며, 정상적으로 사용 한 경우에 있어서 고장이 나거나 제품의 하자 시에 무상으로 수리해드립니다.
- 보증기간 내에 수리를 의뢰하실 경우 당사 홈페이지에서 개인 정보와 제품의 시리얼 번호를 등록하시고 본사나 지정한 A/S전문점에서 수리를 받으실 수 있습니다.(온라인 회원등록을 권장합니다.)
- 보증기간이 지난 경우에는 고객의 요청에 따라 유상수리 서비스가 제공됩니다.
- 다음과 같은 경우에는 제품의 보증기간 이내라 하여도 유상수리가 되오니 유의하시기 바랍니다.
 - 제품 본체의 해체나 개조, 사용상의 착오, 사용자의 부주의로 인한 파손 천재지변으로 인한 고장 및 손상
 - 당사가 제공하거나 지정한 전원케이블 외에 임의로 다른 케이블을 사용하여 과전압으로 인한 고장 및 손상
 - 제품을 떨어뜨리거나 격심한 충격으로 인한 제품의 파손
 - 보증수리는 구매하신 국가 내에서만 가능합니다.

본 제품의 하드웨어, 소프트웨어, 디자인, 상표 및 제품에 대한 모든 권리는 제조사가 보유하고 있습니다.
이의 무단 복제, 가공 또는 배포 시에는 민사상 손해배상은 물론 지적재산권 보호 법률 등에 의하여 형사처벌을 받을 수도 있습니다.

제품보증

제품 보증서			
제품명	VISIONDRIVE	모델명	VD-4000
구입일		시리얼번호	
구입대리점		보증기간	

구입일로부터 1년 (제품보증기간) 이내에 제품 자체의 문제로 인해 고장난 경우에는 무상 서비스를 받을 수 있습니다. 제품보증서에 구입일이 표기되어 있지 않을 경우는 제품 시리얼번호에 의한 생산일자 혹은 제품포장에 기록된 제조일자에 1개월을 더한 기간을 제품보증기간으로 인정합니다.

- ㈜ 지오크로스에서는 소비자 피해보상규정(재경부고시 제2006-36호)에 따라 당사가 제조 판매한 제품에 대해 보증을 실시합니다.
- 본 제품에 대한 A/S서비스 요청 시 ㈜ 지오크로스 또는 지정된 협력사/판매점/장착점에서 서비스를 실시합니다.
- 보상여부 및 내용통보는 당사로 요구가 접수된 날로부터 14일 이내에, 피해 보상은 통보일로부터 30일 이내에 해결해 드립니다.
- 본 제품의 품질보증기간은 구입일로부터 1년입니다.

고객센터: 1544-2954
www.visiondrive.co.kr





VISIONDRIVE™
CAR BLACK BOX



GeoCross
Technology and Life

고객센터 : 1544-2954
www.visiondrive.co.kr